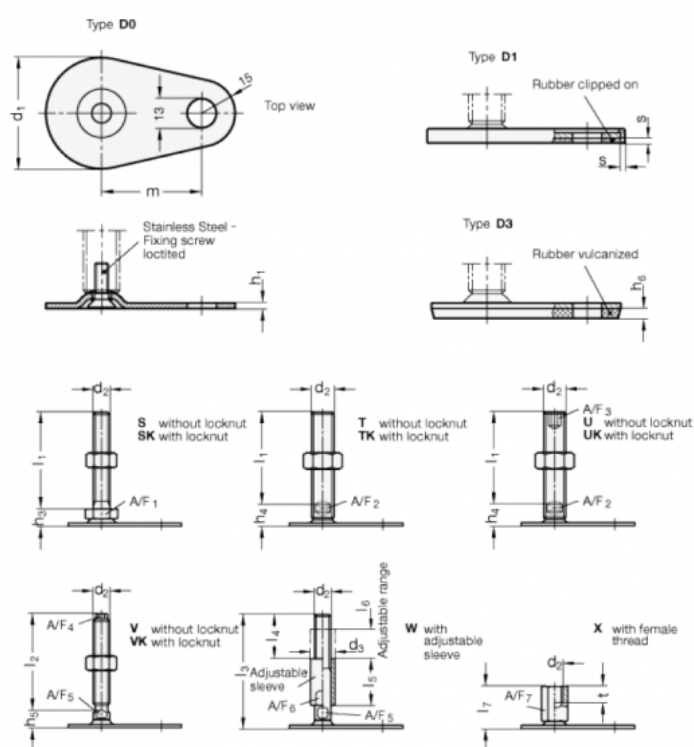


Varenummer: 204350M863D3SK
 Beskrivelse: E+G Justerfod
 GN 43-50-M8-63-D3-SK
 Note: SK Med møtrik, udvendig sekskant i bunden

Mål



| | |
|-----------|-----|
| A/F1 = 17 | s = |
| d1 = 50 | |
| d2 = M8 | |
| h1 = 2.5 | |
| h3 = 11 | |
| h6 = 4 | |
| l1 = 63 | |
| m = 45 | |